

# TDS 75 R / TDS 120 R

DE

ORIGINALBETRIEBSANLEITUNG  
ELEKTROHEIZER



 TROTEC

**Inhaltsverzeichnis**

**Hinweise zur Betriebsanleitung** ..... 2

**Sicherheit**..... 2

**Informationen über das Gerät** ..... 5

**Transport und Lagerung**..... 6

**Montage und Inbetriebnahme**..... 7

**Bedienung** ..... 9

**Fehler und Störungen** ..... 10

**Wartung** ..... 12






**Technischer Anhang**..... 13

**Entsorgung**..... 18

**Konformitätserklärung** ..... 18

**Hinweise zur Betriebsanleitung**

**Symbole**

-  **Warnung vor elektrischer Spannung**  
Dieses Symbol weist darauf hin, dass Gefahren aufgrund von elektrischer Spannung für Leben und Gesundheit von Personen bestehen.
-  **Warnung vor heißer Oberfläche**  
Dieses Symbol weist darauf hin, dass Gefahren aufgrund von heißer Oberfläche für Leben und Gesundheit von Personen bestehen.
-  **Warnung**  
Das Signalwort bezeichnet eine Gefährdung mit einem mittleren Risikograd, die, wenn sie nicht vermieden wird, den Tod oder eine schwere Verletzung zur Folge haben kann.
-  **Vorsicht**  
Das Signalwort bezeichnet eine Gefährdung mit einem niedrigen Risikograd, die, wenn sie nicht vermieden wird, eine geringfügige oder mäßige Verletzung zur Folge haben kann.
- Hinweis**  
Das Signalwort weist auf wichtige Informationen (z. B. auf Sachschäden) hin, aber nicht auf Gefährdungen.
-  **Info**  
Hinweise mit diesem Symbol helfen Ihnen, Ihre Tätigkeiten schnell und sicher auszuführen.



**Anleitung beachten**

Hinweise mit diesem Symbol weisen Sie darauf hin, dass die Betriebsanleitung zu beachten ist.

Die aktuelle Fassung der Betriebsanleitung können Sie unter folgendem Link herunterladen:



TDS 75 R



<https://hub.trotec.com/?id=42384>

TDS 120 R



<https://hub.trotec.com/?id=42385>

**Sicherheit**

**Lesen Sie diese Anleitung vor Inbetriebnahme/Verwendung des Gerätes sorgfältig durch und bewahren Sie die Anleitung immer in unmittelbarer Nähe des Aufstellortes bzw. am Gerät auf!**



**Warnung**

**Lesen Sie alle Sicherheitshinweise und Anweisungen.**

Versäumnisse bei der Einhaltung der Sicherheitshinweise und Anweisungen können elektrischen Schlag, Brand und/oder schwere Verletzungen verursachen.

**Bewahren Sie alle Sicherheitshinweise und Anweisungen für die Zukunft auf.**

Dieses Gerät kann von Kindern ab 8 Jahren und darüber sowie von Personen mit verringerten physischen, sensorischen oder mentalen Fähigkeiten oder Mangel an Erfahrung und Wissen benutzt werden, wenn sie beaufsichtigt oder bezüglich des sicheren Gebrauchs des Gerätes unterwiesen wurden und die daraus resultierenden Gefahren verstehen. Kinder dürfen nicht mit dem Gerät spielen. Reinigung und Benutzer-Wartung dürfen nicht von Kindern ohne Beaufsichtigung durchgeführt werden.



### Warnung

Kinder jünger als 3 Jahre sind von dem Gerät fernzuhalten, es sei denn, sie werden ständig überwacht.

Kinder ab 3 Jahren und jünger als 8 Jahre dürfen das Gerät nur ein- und ausschalten, wenn sie beaufsichtigt werden oder bezüglich des sicheren Gebrauchs des Gerätes unterwiesen wurden und die daraus resultierenden Gefahren verstehen, vorausgesetzt, dass das Gerät in seiner normalen Gebrauchslage platziert oder installiert ist.

Kinder ab 3 Jahren und jünger als 8 Jahre dürfen nicht den Stecker in die Steckdose stecken, das Gerät nicht regulieren, das Gerät nicht reinigen und/oder nicht die Wartung durch den Benutzer durchführen.



### Warnung

Verwenden Sie das Gerät nicht in kleinen Räumen, wenn sich darin Personen befinden, die den Raum nicht selbstständig verlassen können und sich nicht unter ständiger Aufsicht befinden.

- Betreiben Sie das Gerät nicht in explosionsgefährdeten Räumen oder Bereichen und stellen Sie es nicht dort auf.
  - Betreiben Sie das Gerät nicht in aggressiver Atmosphäre.
  - Stellen Sie das Gerät aufrecht und standsicher auf tragfähigem Untergrund auf.
  - Lassen Sie das Gerät nach einer Feuchtreinigung trocknen. Betreiben Sie es nicht im nassen Zustand.
  - Betreiben oder bedienen Sie das Gerät nicht mit feuchten oder nassen Händen.
  - Setzen Sie das Gerät keinem direkten Wasserstrahl aus.
  - Stecken Sie niemals Gegenstände oder Gliedmaßen in das Gerät.
  - Decken Sie das Gerät während des Betriebes nicht ab.
  - Entfernen Sie keine Sicherheitszeichen, Aufkleber oder Etiketten vom Gerät. Halten Sie alle Sicherheitszeichen, Aufkleber und Etiketten in einem lesbaren Zustand.
  - Setzen Sie sich nicht auf das Gerät.
  - Das Gerät ist kein Spielzeug. Halten Sie Kinder und Tiere fern. Verwenden Sie das Gerät nur unter Aufsicht.
  - Überprüfen Sie vor jeder Nutzung das Gerät, dessen Zubehör und Anschlusssteile auf mögliche Beschädigungen. Verwenden Sie keine defekten Geräte oder Geräteteile.
  - Stellen Sie sicher, dass alle sich außerhalb des Gerätes befindlichen Elektrokabel vor Beschädigungen (z. B. durch Tiere) geschützt sind. Verwenden Sie das Gerät niemals bei Schäden an Elektrokabeln oder am Netzanschluss!
  - Der Netzanschluss muss den Angaben im Technischen Anhang entsprechen.
  - Stecken Sie den Netzstecker in eine ordnungsgemäß abgesicherte Netzsteckdose.
- Wählen Sie Verlängerungen des Netzkabels unter Berücksichtigung der Geräteanschlussleistung, der Kabellänge und des Verwendungszwecks aus. Rollen Sie Verlängerungskabel vollständig aus. Vermeiden Sie elektrische Überlast.
  - Ziehen Sie vor Wartungs-, Pflege- oder Reparaturarbeiten an dem Gerät das Netzkabel aus der Netzsteckdose, indem Sie es am Netzstecker anfassen.
  - Schalten Sie das Gerät aus und entfernen Sie das Netzkabel aus der Netzsteckdose, wenn Sie das Gerät nicht verwenden.
  - Nutzen Sie das Gerät niemals, wenn Sie Schäden an Netzstecker oder Netzkabel feststellen. Wenn das Netzkabel dieses Gerätes beschädigt wird, muss es durch den Hersteller oder seinen Kundendienst oder eine ähnlich qualifizierte Person ersetzt werden, um Gefährdungen zu vermeiden. Defekte Netzkabel stellen eine ernsthafte Gefahr für die Gesundheit dar!
  - Beachten Sie bei der Aufstellung die Mindestabstände zu Wänden und Gegenständen sowie die Lager- und Betriebsbedingungen gemäß dem Technischen Anhang.
  - Halten Sie zwischen dem Lufteinlass und dem Luftauslass des Gerätes und allen brennbaren Stoffen wie z. B. Textilien, Vorhängen, Betten und Sofas einen Sicherheitsabstand von mindestens 1 m ein.
  - Stellen Sie sicher, dass Lufteinlass und Luftauslass frei sind.
  - Stellen Sie das Gerät nicht auf brennbarem Untergrund auf.
  - Verwenden Sie ausschließlich Originalersatzteile, da sonst kein funktions- und sicherheitsgerechter Betrieb gewährleistet ist.
  - Lassen Sie das Gerät vor dem Transport und/oder Wartungsarbeiten abkühlen.
  - Verwenden Sie dieses Gerät nicht mehr, wenn es fallen gelassen wurde oder sichtbare Anzeichen von Beschädigungen aufweist.
  - Verwenden Sie das Heizgerät nicht mit einem Programmiergerät, einer Zeitschaltuhr, einem separaten Fernsteuerungssystem oder einer anderen Vorrichtung, die das Heizgerät automatisch einschaltet, da eine Brandgefahr besteht, wenn das Heizgerät abgedeckt oder falsch positioniert ist.

**Bestimmungsgemäße Verwendung**

Verwenden Sie das Gerät ausschließlich zur Beheizung von geschlossenen Räumen, unter Einhaltung der technischen Daten.

Zur bestimmungsgemäßen Verwendung gehören die Beheizung von:

- Baucontainern
- Gewächshäusern
- Bootsschuppen
- Garagen
- Marktständen
- Werkstätten
- Gastronomien
- Lager- und Arbeitshallen
- Werften
- in Nassräumen unter Einhaltung der lokalen oder nationalen Vorschriften für den Betrieb von elektrischen Geräten in Nassräumen.

**Vorhersehbare Fehlanwendung**

- Legen Sie keine Gegenstände, wie z. B. Kleidungsstücke, auf das Gerät.
- Verwenden Sie das Gerät nicht in der Nähe von Benzin, Lösungsmitteln, Lacken oder anderen leicht entflammaren Dämpfen oder in Räumen, in denen diese aufbewahrt werden.
- Dieses Heizgerät nicht in unmittelbarer Nähe von Schwimmbecken, Badewannen und Duschen montieren.
- Verwenden Sie das Gerät nicht im Freien.
- Verwenden Sie das Gerät nicht zum Beheizen von Fahrzeugen.
- Dieses Heizgerät nicht in unmittelbarer Nähe von Schwimmbecken, Badewannen und Duschen benutzen.
- Tauchen Sie das Gerät niemals in Wasser.
- Stellen Sie das Gerät nicht auf nassem bzw. überschwemmtem Untergrund auf.
- Eine andere Verwendung als die bestimmungsgemäße Verwendung gilt als vernünftigerweise vorhersehbare Fehlanwendung.
- Nehmen Sie keine eigenmächtigen baulichen Veränderungen sowie An- oder Umbauten am Gerät vor.

**Personalqualifikation**

Personen, die dieses Gerät verwenden, müssen:

- sich der Gefahren bewusst sein, die beim Arbeiten mit Elektrogeräten in feuchter Umgebung entstehen.
- die Betriebsanleitung, insbesondere das Kapitel Sicherheit, gelesen und verstanden haben.

Wartungstätigkeiten, die das Öffnen des Gehäuses erfordern, dürfen nur von Elektrofachbetrieben oder von Trotec durchgeführt werden.

**Symbole auf dem Gerät**

Symbole	Bedeutung
	Das Symbol am Gerät weist darauf hin, dass es nicht zulässig ist, Gegenstände (z. B. Handtücher, Kleidung etc.) über dem Gerät oder direkt davor aufzuhängen. Das Heizgerät darf nicht abgedeckt werden, um Überhitzung und Brandgefahr zu vermeiden!

**Restgefahren**



**Warnung vor elektrischer Spannung**

Arbeiten an elektrischen Bauteilen dürfen nur von einem autorisierten Fachbetrieb durchgeführt werden!



**Warnung vor elektrischer Spannung**

Entfernen Sie vor allen Arbeiten am Gerät den Netzstecker aus der Netzsteckdose!  
Berühren Sie den Netzstecker nicht mit feuchten oder nassen Händen.  
Ziehen Sie das Netzkabel aus der Netzsteckdose, indem Sie es am Netzstecker anfassen.



**Warnung vor elektrischer Spannung**

Gefahr vor elektrischem Schlag!  
Wenn das Heizgerät mit Wasser in einer Badewanne, einer Dusche oder einem Schwimmbecken in Berührung kommt, besteht die Gefahr eines elektrischen Schlages!  
Dieses Heizgerät nicht in unmittelbarer Nähe einer Badewanne, einer Dusche oder eines Schwimmbeckens benutzen!



**Warnung vor heißer Oberfläche**

Teile dieses Gerätes können sehr heiß werden und zu Verbrennungen führen. Geben Sie besonders acht, wenn Kinder oder andere schutzbedürftige Personen anwesend sind!



**Warnung**

Es besteht Verbrennungsgefahr und Gefahr durch Stromschlag bei unsachgemäßer Handhabung. Verwenden Sie das Gerät ausschließlich bestimmungsgemäß!



**Warnung**

Von diesem Gerät können Gefahren ausgehen, wenn es von nicht eingewiesenen Personen unsachgemäß oder nicht bestimmungsgemäß eingesetzt wird! Beachten Sie die Personalqualifikationen!



**Warnung**

Das Gerät ist kein Spielzeug und gehört nicht in Kinderhände.

**! Warnung**  
Erstickungsgefahr!  
Lassen Sie das Verpackungsmaterial nicht achtlos liegen. Es könnte für Kinder zu einem gefährlichen Spielzeug werden.

**! Warnung**  
Es besteht Brandgefahr bei unsachgemäßer Aufstellung.  
Stellen Sie das Gerät nicht auf brennbarem Untergrund auf.  
Stellen Sie das Gerät nicht auf hochflorigen Teppichböden auf.

**! Warnung**  
Das Gerät darf nicht abgedeckt werden, um Überhitzung und Brandgefahr zu vermeiden!

### Verhalten im Notfall

1. Schalten Sie das Gerät aus.
2. Trennen Sie im Notfall das Gerät von der Netzeinspeisung:  
Ziehen Sie das Netzkabel aus der Netzsteckdose, indem Sie es am Netzstecker anfassen.
3. Schließen Sie ein defektes Gerät nicht wieder an den Netzanschluss an.

### Überhitzungsschutz

Das Gerät verfügt über einen Sicherheitsthermostat, der bei Überhitzung des Geräts aktiviert wird. Das Gerät schaltet sich dann automatisch aus.

Wenn der Sicherheitsthermostat aktiviert ist, lassen Sie das Gerät abkühlen und suchen dann nach der Ursache der Überhitzung. Sollte das Problem weiter bestehen, wenden Sie sich an den Kundendienst.

## Informationen über das Gerät

### Gerätebeschreibung

Das elektrische Heizgerät dient zur Erzeugung und Verteilung von warmer Luft, z. B. für Innenräume.

Das Gerät erzeugt Wärme über eine Heizspirale. Die Luft in der Umgebung der Heizspirale wird erwärmt. Die erwärmte Luft wird mithilfe eines Ventilators in den Raum geblasen.

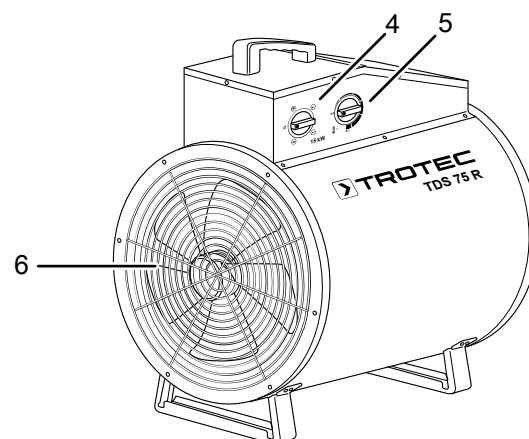
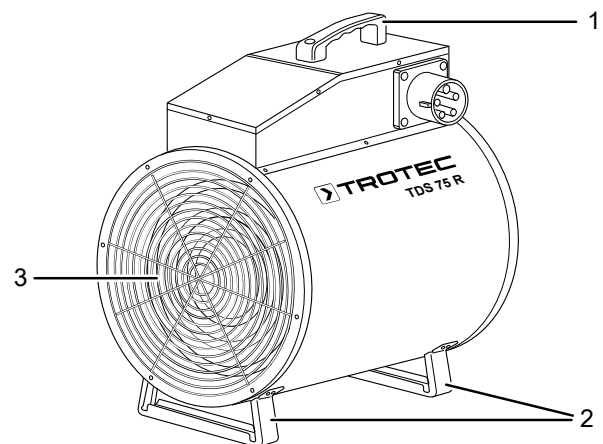
Das Gerät verfügt über einen integrierten Thermostat und erzeugt so einen konstanten Warmluftstrom.

Die Geräte sind mit einem Time-Delay-Thermostat ausgestattet. Es regelt automatisch den Nachlauf des Gerätes.

Der Ventilatorbetrieb ohne Heizfunktion ist ebenfalls möglich.

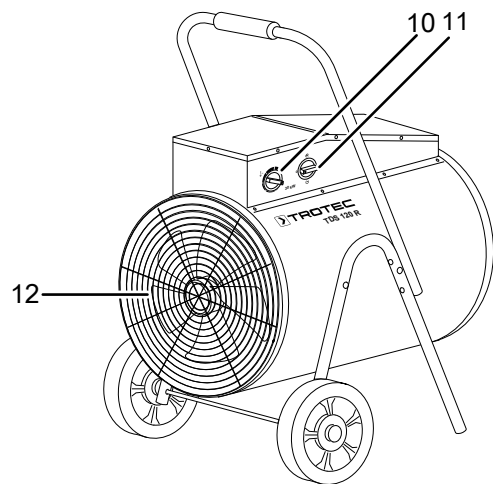
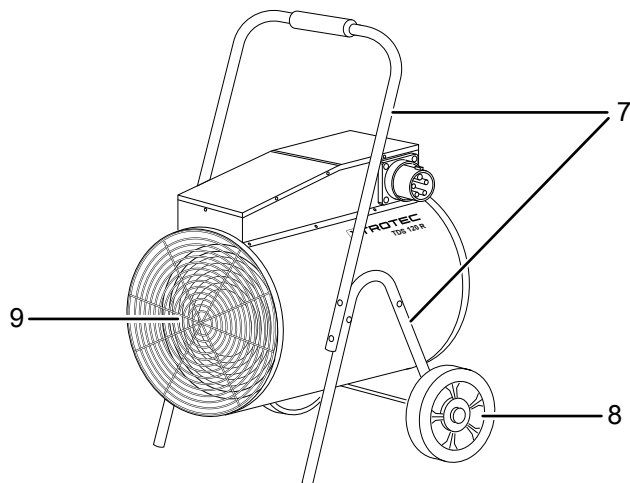
### Gerätedarstellung

TDS 75 R



Nr.	Bezeichnung
1	Transportgriff
2	Standfuß
3	Luftauslass
4	Vorwahlschalter <i>Ventilation und Heizstufen</i>
5	Drehschalter <i>Temperatur</i>
6	Lufteinlass

TDS 120 R



Nr.	Bezeichnung
7	Fahrwagenkonstruktion
8	Räder
9	Luftauslass
10	Drehschalter <i>Temperatur</i>
11	Vorwahlschalter <i>Ventilation und Heizstufen</i>
12	Lufteinlass

## Transport und Lagerung

### Hinweis

Wenn Sie das Gerät unsachgemäß lagern oder transportieren, kann das Gerät beschädigt werden. Beachten Sie die Informationen zum Transport und zur Lagerung des Gerätes.

### Transport

Das Gerät ist zum leichteren Transport mit einem Handgriff versehen.

Beachten Sie folgende Hinweise **vor** jedem Transport:

- Schalten Sie das Gerät aus.
- Ziehen Sie das Netzkabel aus der Netzsteckdose, indem Sie es am Netzstecker anfassen.
- Benutzen Sie das Netzkabel nicht als Zugschnur.
- Lassen Sie das Gerät ausreichend abkühlen.

### Lagerung

Beachten Sie folgende Hinweise **vor** jeder Lagerung:

- Ziehen Sie das Netzkabel aus der Netzsteckdose, indem Sie es am Netzstecker anfassen.
- Lassen Sie das Gerät ausreichend abkühlen.

Halten Sie bei Nichtbenutzung des Gerätes die folgenden Lagerbedingungen ein:

- Lagern Sie das Gerät trocken und vor Frost und Hitze geschützt.
- Lagern Sie das Gerät in aufrechter Position an einem vor Staub und direkter Sonneneinstrahlung geschützten Platz.
- Schützen Sie das Gerät ggf. mit einer Hülle vor eindringendem Staub.
- Stellen Sie keine weiteren Geräte oder Gegenstände auf das Gerät, um Beschädigungen am Gerät zu vermeiden.

## Montage und Inbetriebnahme

### Lieferumfang

#### Lieferumfang TDS 75 R

- 1 x Elektroheizer
- 1 x Handgriff
- 1 x Anleitung

#### Lieferumfang TDS 120 R

- 1 x Elektroheizer
- 2 x Rad
- 2 x Standfuß
- 1 x Radachse
- 1 x Transportbügel
- 8 x Schraube
- 10 x Unterlegscheibe
- 2 x Mutter
- 2 x Sicherungssplint
- 1 x Anleitung

### Gerät auspacken

1. Öffnen Sie den Karton und entnehmen Sie das Gerät.
2. Entfernen Sie die Verpackung vollständig vom Gerät.
3. Wickeln Sie das Netzkabel vollständig ab. Achten Sie darauf, dass das Netzkabel nicht beschädigt ist, und beschädigen Sie es beim Abwickeln nicht.

### Montage



#### Warnung vor elektrischer Spannung

Verletzungsgefahr durch falsche Montage!  
Für die Montage können lokale oder nationale Vorschriften insbesondere für Nassräume bestehen.  
Wir empfehlen, die Montage von einer Elektrofachkraft durchführen zu lassen.

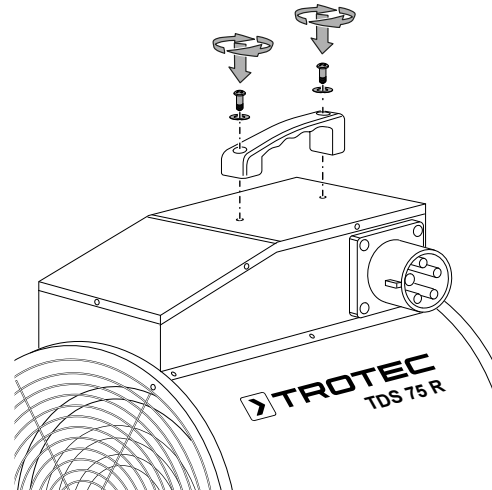
Verwenden Sie für die Tätigkeit geeignetes Werkzeug.

### Transportgriff montieren

Vor der Erstinbetriebnahme muss der Transportgriff am Gerät TDS 75 R befestigt werden.

Gehen Sie dazu wie folgt vor:

1. Montieren Sie den Transportgriff mit den Schrauben und Unterlegscheiben.



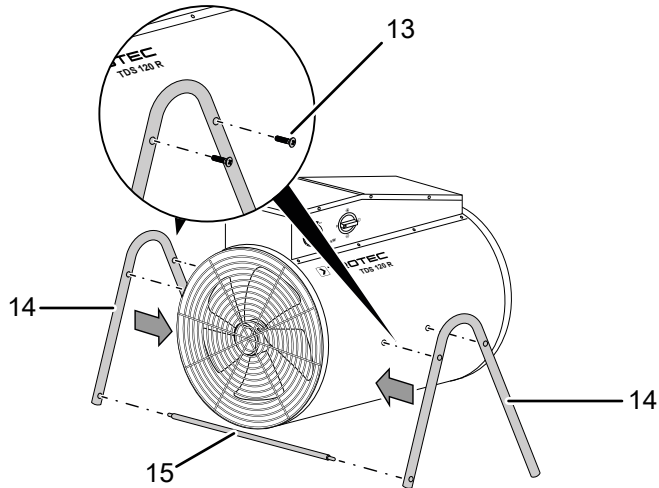
### Fahrwagen montieren (nur TDS 120 R)

Vor der Erstinbetriebnahme muss am Gerät TDS 120 R die Fahrwagenkonstruktion montiert werden. Die Fahrwagenkonstruktion besteht aus Rädern, Transportbügel und Standfüßen.

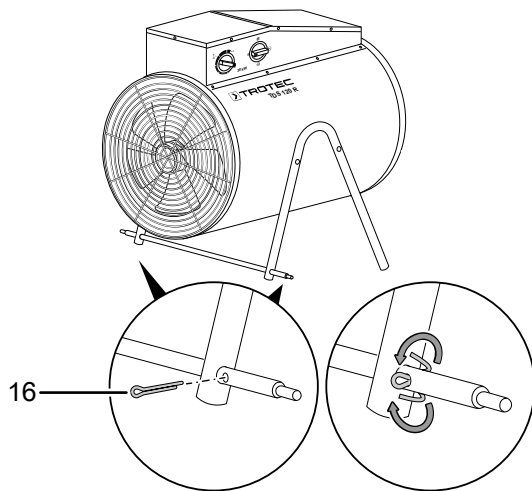
### Räder und Standfüße montieren

Gehen Sie wie folgt vor, um Räder und Standfüße am Gerät zu montieren:

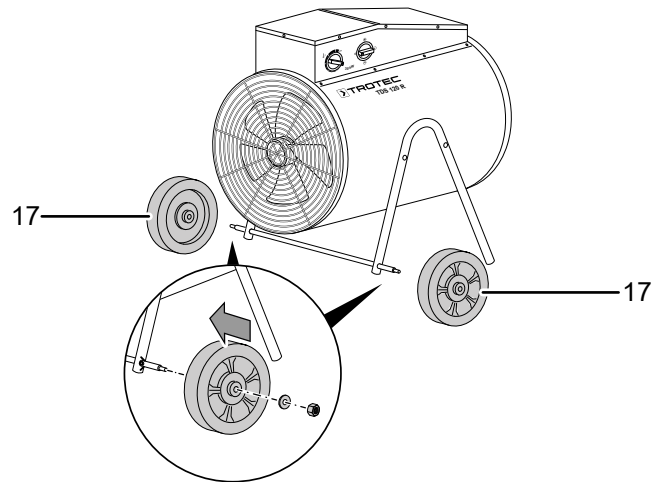
1. Positionieren Sie die Standfüße (14) und die Radachse (15) am Gerät.
2. Schrauben Sie die Standfüße mit den Schrauben (13) am Gerät fest.



3. Sichern Sie die Radachse mit den Sicherungsplints (16) an den Standfüßen.



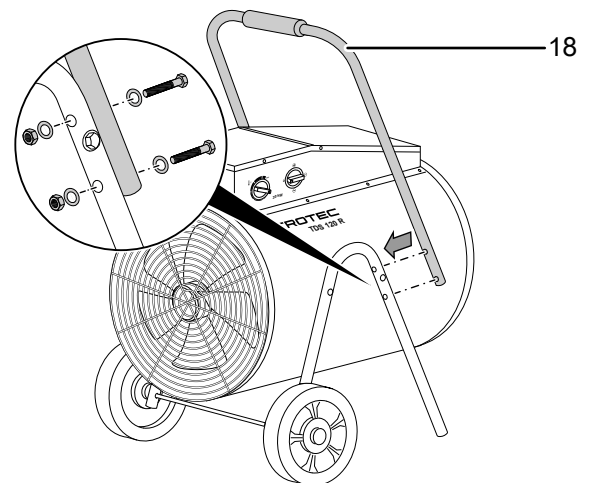
4. Bringen Sie die Räder (17) an den beiden Enden der Radachse an und befestigen Sie die Räder mit Mutter und Unterlegscheibe.



### Transportgriff montieren

Gehen Sie wie folgt vor, um den Transportgriff an das Gerät zu montieren:

- ✓ Räder und Standfüße sind am Gerät montiert.
1. Halten Sie den Transportgriff (18) an die montierten Standfüße.
  2. Schrauben Sie den Transportgriff mit Schrauben, Unterlegscheiben und Muttern an den Standfüßen fest.





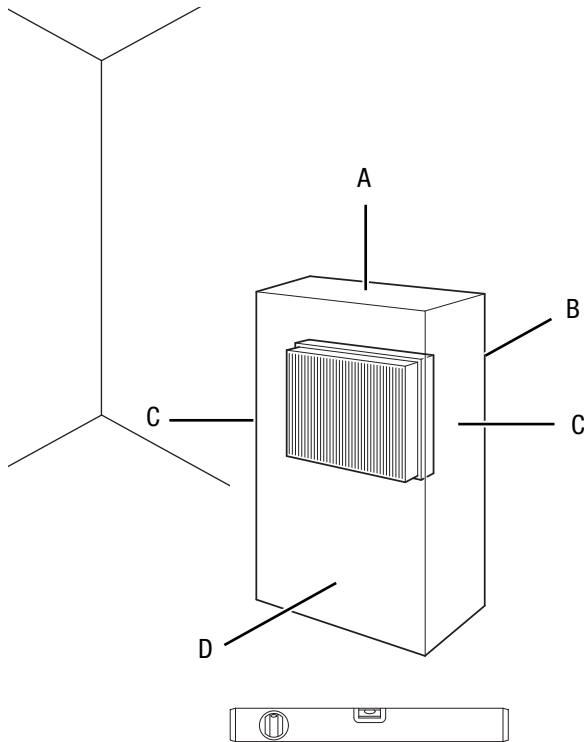
## Inbetriebnahme



### Info

Bei erster Inbetriebnahme oder nach langer Nichtbenutzung kann es zur Geruchsbildung kommen.

Beachten Sie bei der Aufstellung des Gerätes die Mindestabstände zu Wänden und Gegenständen gemäß dem Kapitel Technischer Anhang.



- Vor der Wiederinbetriebnahme des Gerätes überprüfen Sie den Zustand des Netzkabels. Bei Zweifeln an dessen einwandfreiem Zustand rufen Sie den Kundendienst an.
- Stellen Sie das Gerät aufrecht und standsicher auf.
- Vermeiden Sie Stolperstellen beim Verlegen des Netzkabels bzw. weiterer Elektrokabel, insbesondere bei Aufstellung des Gerätes in der Raummitte. Verwenden Sie Kabelbrücken.
- Stellen Sie sicher, dass Kabelverlängerungen vollständig aus- bzw. abgerollt sind.
- Achten Sie darauf, dass Vorhänge oder andere Gegenstände die Luftströmung nicht behindern.
- Stellen Sie sicher, dass das Gerät nicht mit Feuchtigkeit bzw. Wasser in Berührung kommen kann.

### Netzkabel anschließen

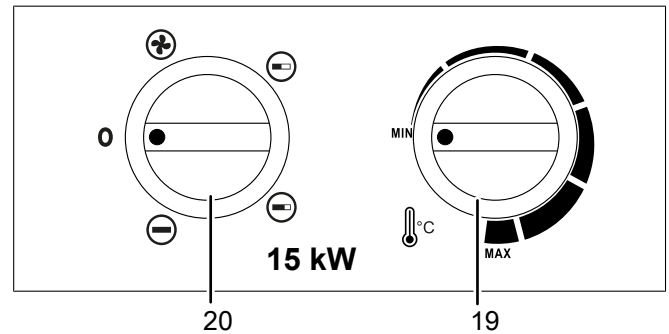
- Stecken Sie den Netzstecker in eine ordnungsgemäß abgesicherte Netzsteckdose.
- Achten Sie darauf, dass das Netzkabel hinter dem Gerät entlang geführt wird. Führen Sie das Netzkabel niemals vor dem Gerät entlang!

## Bedienung

- Vermeiden Sie offene Türen und Fenster.

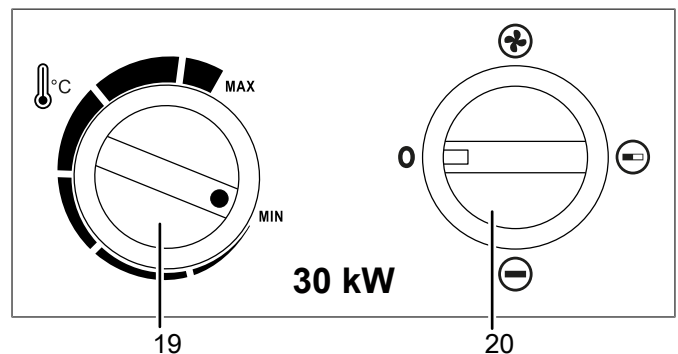
### Bedienfeld

TDS 75 R



Nr.	Bezeichnung	Bedeutung
19	Drehschalter <i>Temperatur</i>	Einstellen der Temperatur am Raumthermostat
20	Vorwahlschalter <i>Ventilation und Heizstufen</i>	Vorwählen der Ventilation und Heizstufen <b>0</b> : Gerät ist ausgeschaltet ⊕ : nur Ventilation ⊖ : Heizstufe 1 ⊖ : Heizstufe 2 ⊖ : Heizstufe 3

TDS 120 R



Nr.	Bezeichnung	Bedeutung
19	Drehschalter <i>Temperatur</i>	Einstellen der Temperatur am Raumthermostat
20	Vorwahlschalter <i>Ventilation und Heizstufen</i>	Vorwählen der Ventilation und Heizstufen <b>0</b> : Gerät ist ausgeschaltet ⊕ : nur Ventilation ⊖ : Heizstufe 1 ⊖ : Heizstufe 2

## Gerät einschalten

Nachdem Sie das Gerät, wie im Kapitel Montage und Inbetriebnahme beschrieben, betriebsbereit aufgestellt haben, können Sie es einschalten.

1. Stellen Sie den Vorwahlschalter *Ventilation und Heizstufen* (20) auf die gewünschte Heizstufe.

## Raumthermostat einstellen

1. Stellen Sie den stufenlosen Drehschalter *Temperatur* (19) auf die gewünschte Temperatur ein.

Der Raumthermostat regelt die Raumtemperatur automatisch:

- Beim Überschreiten des eingestellten Wertes schaltet sich die Heizung ab, während der Ventilator so lange weiterläuft, bis der Heizer ausreichend abgekühlt ist. Sobald der Heizer ausreichend abgekühlt ist, schaltet sich der Heizer wieder ein.

## Außerbetriebnahme



### Warnung vor elektrischer Spannung

Berühren Sie den Netzstecker nicht mit feuchten oder nassen Händen.

- Schalten Sie das Gerät aus, indem Sie den Vorwahlschalter *Ventilation und Heizstufen* (20) auf die Position **0** drehen.
- Der Ventilator läuft für ca. 3 Minuten nach und schaltet sich dann automatisch ab.
- Warten Sie, bis der Ventilator die Nachlaufzeit beendet hat.
- Ziehen Sie das Netzkabel aus der Netzsteckdose, indem Sie es am Netzstecker anfassen.
- Lassen Sie das Gerät vollständig abkühlen.
- Reinigen Sie das Gerät gemäß dem Kapitel *Wartung*.
- Lagern Sie das Gerät gemäß dem Kapitel *Transport und Lagerung*.

## Fehler und Störungen



### Warnung vor elektrischer Spannung

**Tätigkeiten, die das Öffnen des Gerätes erfordern, dürfen nur von autorisierten Fachbetrieben oder von Trotec durchgeführt werden.**

Das Gerät wurde während der Produktion mehrfach auf einwandfreie Funktion geprüft. Sollten dennoch Funktionsstörungen auftreten, so überprüfen Sie das Gerät nach folgender Auflistung.

### Das Gerät läuft nicht an:

- Überprüfen Sie den Netzanschluss.
- Überprüfen Sie Netzkabel und Netzstecker auf Beschädigungen. Wenn Sie Beschädigungen feststellen, versuchen Sie nicht, das Gerät wieder in Betrieb zu nehmen.

Wenn die Netzanschlussleitung dieses Gerätes beschädigt wird, muss sie durch den Hersteller oder seinen Kundendienst oder eine ähnlich qualifizierte Person ersetzt werden, um Gefährdungen zu vermeiden.

- Überprüfen Sie die bauseitige Netzabsicherung.
- Überprüfen Sie die Raumtemperatur. Der Raumthermostat hat ggf. abgeschaltet, weil die gewünschte Raumtemperatur erreicht wurde.
- Der Motor ist ggf. defekt. Lassen Sie einen defekten Motor von einem Elektrofachbetrieb austauschen.
- Der Raumthermostat ist ggf. defekt. Lassen Sie einen defekten Raumthermostat von einem Elektrofachbetrieb austauschen.
- Warten Sie 10 Minuten, bevor Sie das Gerät neu starten. Sollte das Gerät nicht anlaufen, lassen Sie eine elektrische Überprüfung von einem Fachbetrieb oder von Trotec durchführen.

### Das Gerät ist eingeschaltet, das Gebläse läuft, aber es heizt nicht:

- Überprüfen Sie die Raumtemperatur. Der Raumthermostat hat ggf. abgeschaltet, weil die gewünschte Raumtemperatur erreicht wurde.
- Überprüfen Sie, ob der Überhitzungsschutz ausgelöst hat (s. Kapitel *Sicherheit*).
- Der Heizwiderstand ist ggf. durchgebrannt. Lassen Sie einen defekten Heizwiderstand von einem Elektrofachbetrieb austauschen.
- Der Raumthermostat ist ggf. defekt. Lassen Sie einen defekten Raumthermostat von einem Elektrofachbetrieb austauschen.

### Das Gebläse läuft nicht:

- Überprüfen Sie, ob das Gerät eingeschaltet ist.
- Überprüfen Sie den Netzanschluss.
- Überprüfen Sie Netzkabel und Netzstecker auf Beschädigungen.
- Der Ventilatormotor ist ggf. defekt. Lassen Sie einen defekten Ventilatormotor von einem Elektrofachbetrieb austauschen.

### Der Luftstrom ist reduziert:

- Überprüfen Sie den Lufteinlass und -auslass. Lufteinlass und -auslass müssen frei sein. Entfernen Sie ggf. Verschmutzungen. Beachten Sie die Mindestabstände zu Wänden und Gegenständen gemäß den technischen Daten.

### Das Gerät ist laut bzw. vibriert:

- Überprüfen Sie, ob das Gerät aufrecht und standsicher aufgestellt ist.

### **Hinweis**

Warten Sie mindestens 3 Minuten nach allen Wartungs- und Reparaturarbeiten. Schalten Sie erst dann das Gerät wieder ein.

### **Das Gerät funktioniert nach den Überprüfungen nicht einwandfrei:**

Kontaktieren Sie den Kundendienst. Bringen Sie das Gerät ggf. zur Reparatur zu einem autorisierten Elektrofachbetrieb oder zu Trotec.

**Wartung**

**Wartungsintervalle**

Wartungs- und Pflegeintervall	vor jeder Inbetriebnahme	bei Bedarf	mindestens alle 2 Wochen	mindestens alle 4 Wochen	mindestens alle 6 Monate	mindestens jährlich
Ansaug- und Ausblasöffnungen auf Verschmutzungen und Fremdkörper prüfen, ggf. reinigen	X					
Ansauggitter auf Verschmutzungen und Fremdkörper prüfen, ggf. reinigen	X		X			
Außenreinigung		X				X
Sichtprüfung des Geräteinneren auf Verschmutzungen		X		X		
Auf Beschädigungen prüfen	X					
Befestigungsschrauben prüfen		X				X
Probelauf						X

**Wartungs- und Pflegeprotokoll**

Gerätetyp: .....

Gerätenummer: .....

Wartungs- und Pflegeintervall	1	2	3	4	5	6	7	8	9	10	11	12	13	14	15	16
Ansaug- und Ausblasöffnungen auf Verschmutzungen und Fremdkörper prüfen, ggf. reinigen																
Ansauggitter auf Verschmutzungen und Fremdkörper prüfen, ggf. reinigen																
Außenreinigung																
Sichtprüfung des Geräteinneren auf Verschmutzungen																
Auf Beschädigungen prüfen																
Befestigungsschrauben prüfen																
Probelauf																
Bemerkungen																

1. Datum: ..... Unterschrift: .....	2. Datum: ..... Unterschrift: .....	3. Datum: ..... Unterschrift: .....	4. Datum: ..... Unterschrift: .....
5. Datum: ..... Unterschrift: .....	6. Datum: ..... Unterschrift: .....	7. Datum: ..... Unterschrift: .....	8. Datum: ..... Unterschrift: .....
9. Datum: ..... Unterschrift: .....	10. Datum: ..... Unterschrift: .....	11. Datum: ..... Unterschrift: .....	12. Datum: ..... Unterschrift: .....
13. Datum: ..... Unterschrift: .....	14. Datum: ..... Unterschrift: .....	15. Datum: ..... Unterschrift: .....	16. Datum: ..... Unterschrift: .....

## Tätigkeiten vor Wartungsbeginn



### Warnung vor elektrischer Spannung

Berühren Sie den Netzstecker nicht mit feuchten oder nassen Händen.

- Schalten Sie das Gerät aus.
- Ziehen Sie das Netzkabel aus der Netzsteckdose, indem Sie es am Netzstecker anfassen.
- Lassen Sie das Gerät vollständig abkühlen.



### Warnung vor elektrischer Spannung

**Tätigkeiten, die das Öffnen des Gerätes erfordern, dürfen nur von autorisierten Fachbetrieben oder von Trotec durchgeführt werden.**

## Gehäuse reinigen



### Warnung vor elektrischer Spannung

Tauchen Sie das Gerät niemals unter Wasser!

Reinigen Sie das Gehäuse mit einem angefeuchteten, weichen, fusselfreien Tuch. Achten Sie darauf, dass keine Feuchtigkeit in das Gehäuse eindringt. Achten Sie darauf, dass keine Feuchtigkeit mit elektrischen Bauteilen in Kontakt kommen kann. Verwenden Sie keine aggressiven Reinigungsmittel, wie z. B. Reinigungssprays, Lösungsmittel, alkoholhaltige Reiniger oder Scheuermittel zum Befeuchten des Tuches.

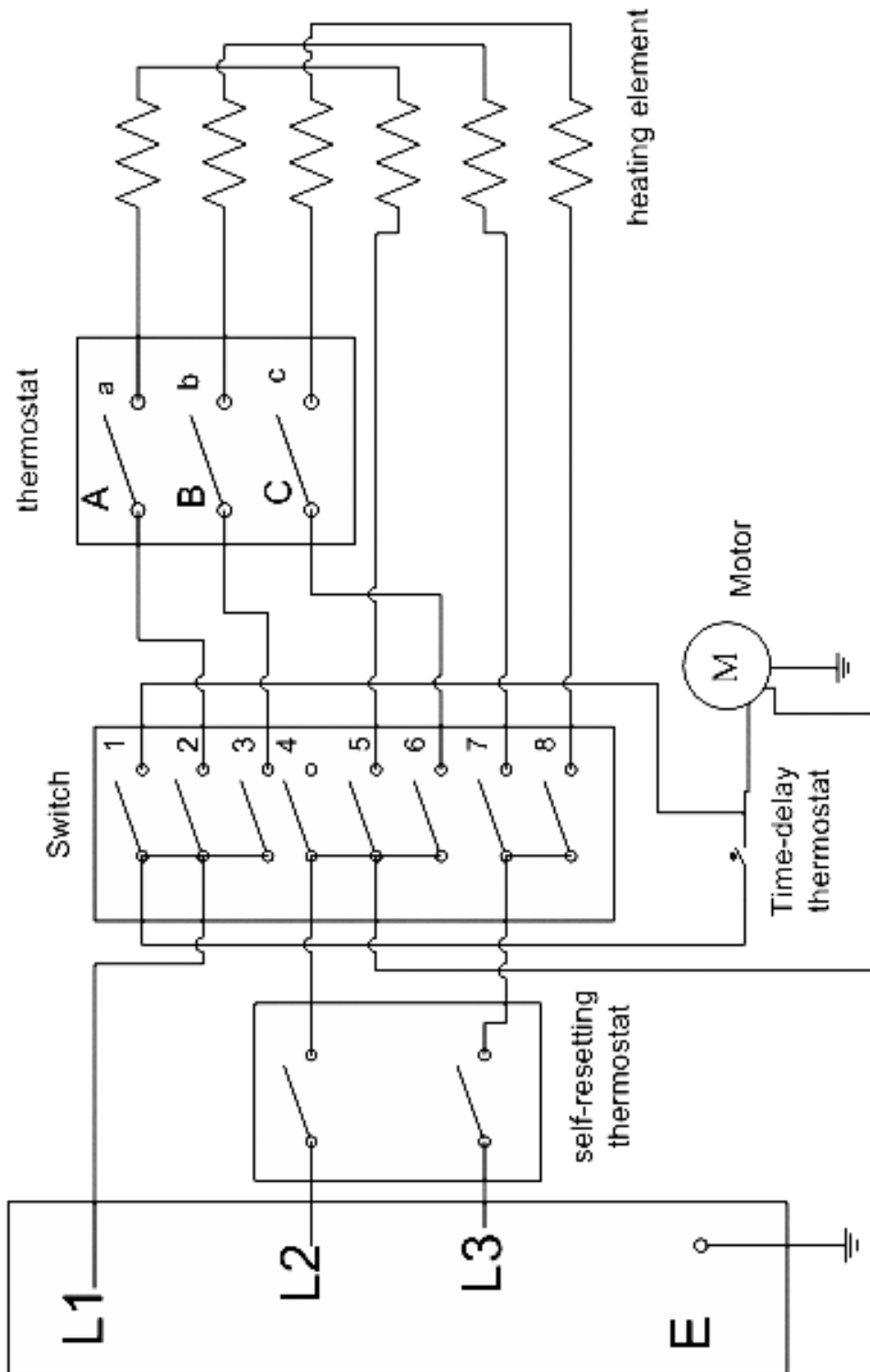
Wischen Sie das Gehäuse nach der Reinigung trocken.

## Technischer Anhang

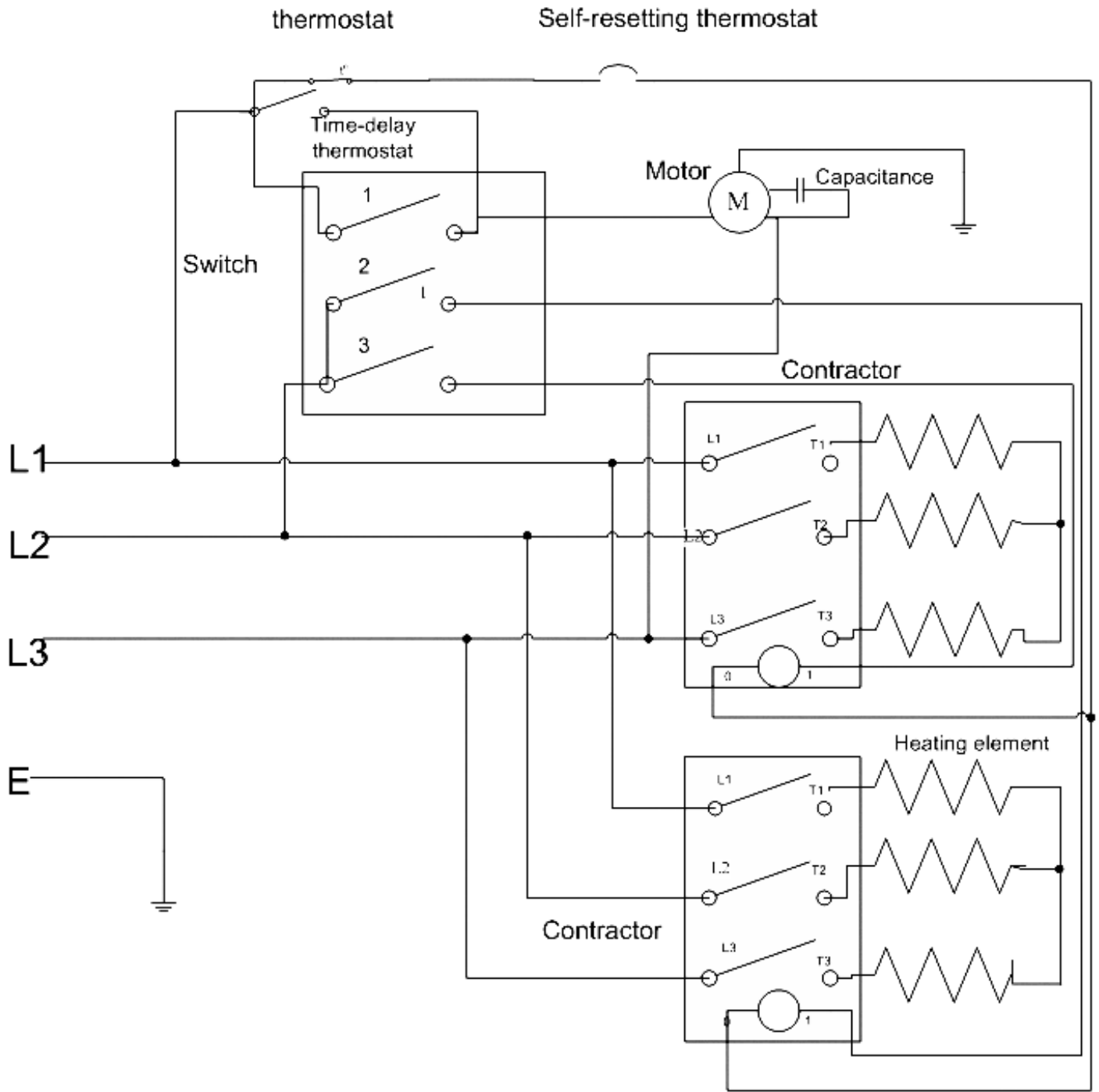
### Technische Daten

Parameter	Wert	
Modell	TDS 75 R	TDS 120 R
Heizleistung		
Stufe 1:	nur Ventilation	nur Ventilation
Stufe 2:	5000 W	15000 W
Stufe 3:	10000 W	30000 W
Stufe 4:	15000 W	-
Luftmenge	1100 m <sup>3</sup> /h	1900 m <sup>3</sup> /h
Arbeitsbereich	-20 °C bis +45 °C	-20 °C bis +45 °C
Netzanschluss	400 V / 50 Hz	400 V / 50 Hz
Leistungsaufnahme max.	15000 W	30000 W
Nennstromaufnahme	21,7 A	43,3 A
Netzabsicherung	32 A	63 A
Steckerart	CEE 32 A, 5-polig	CEE 63 A, 5-polig
Schutzart	IPX4	IPX4
Schalldruckpegel (1 m Abstand)	57 dB(A)	61 dB(A)
Gewicht	19 kg	32,5 kg
Abmessungen (Länge x Breite x Höhe)	495 x 350 x 520 (mm)	860 x 565 x 645 (mm)
Mindestabstände zu Wänden und Gegenständen		
oben (A):	50 cm	50 cm
hinten (B):	50 cm	50 cm
seitlich (C):	50 cm	50 cm
vorne (D):	50 cm	50 cm

Schaltplan TDS 75 R



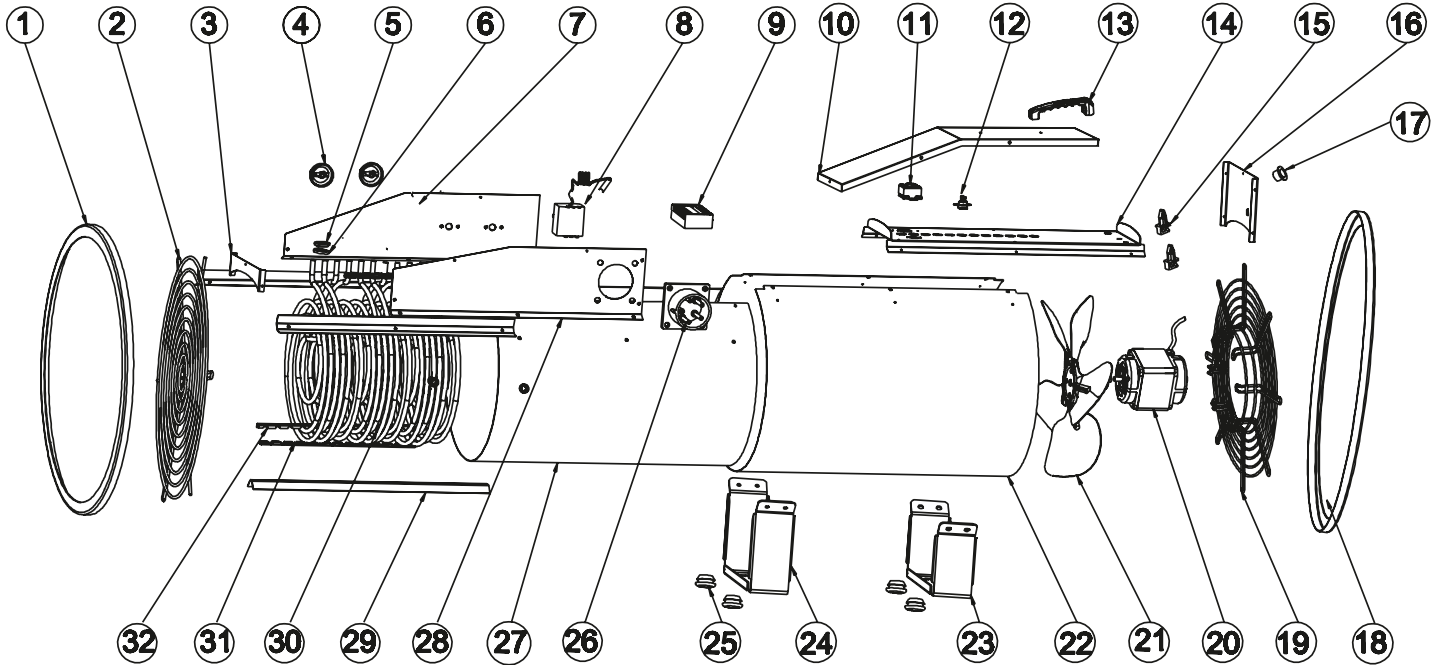
Schaltplan TDS 120 R



**Ersatzteilübersicht TDS 75 R**

**Hinweis!**

Die Positionsnummern der Ersatzteile unterscheiden sich von den in der Betriebsanleitung verwendeten Positionsnummern der Bauteile.



**Ersatzteilliste TDS 75 R**

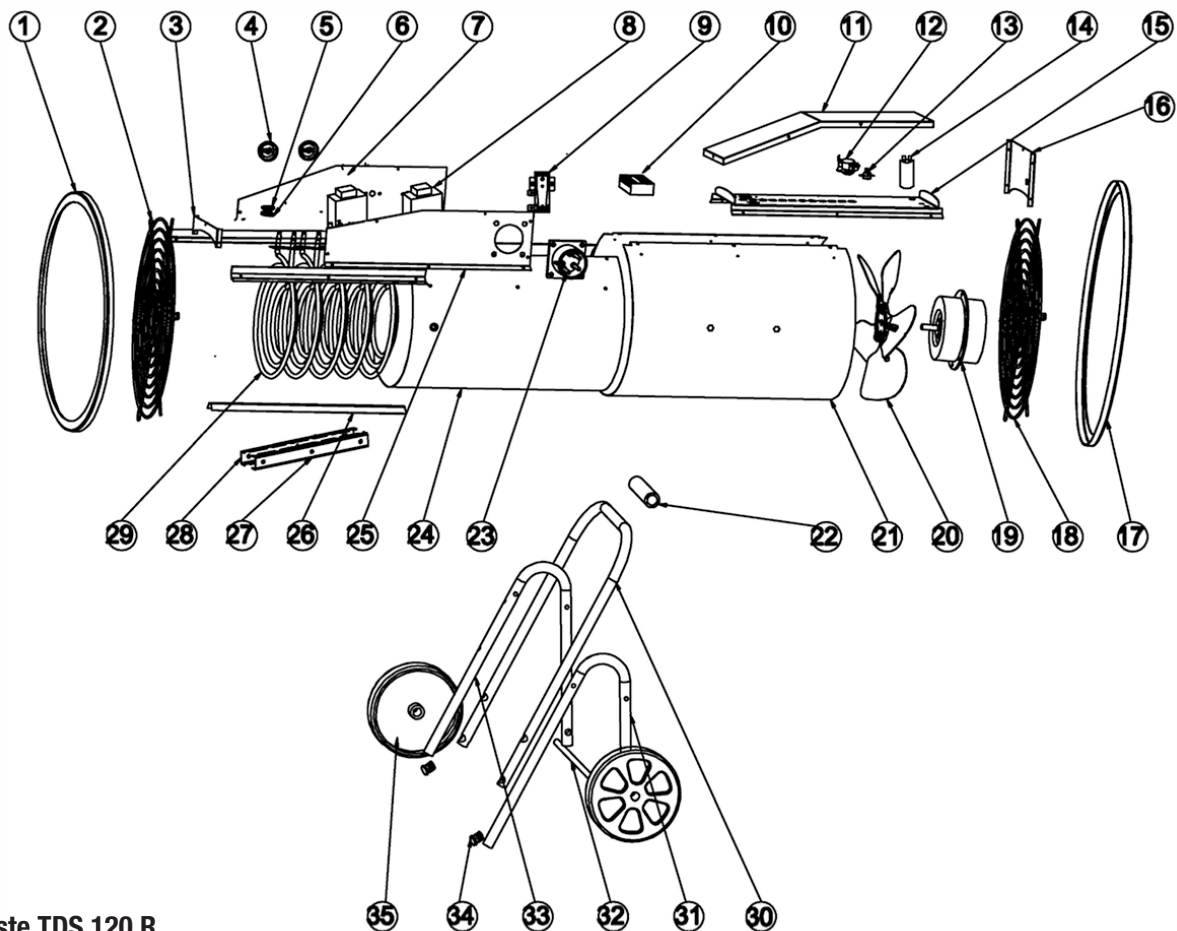
No.	Spare part	Specifications	QTY	No.	Spare part	Specifications	QTY
1	Cover Of The Grill	SPCC	1	17	Lock	PP	1
2	Front Grill	SPCC	1	18	Cover Of The Grill	SPCC	1
3	Front Cover Of Control Box	SPCC	1	19	Back Grill	SPCC	1
4	Knob	PA	2	20	Motor	YZF48245B	1
5	Upper Insulation Spacer	PSF	12	21	Fan	Ø300	1
6	Under Insulation Spacer	PSF	12	22	Outer Casing	SPCC	1
7	Control Panel	SPCC	1	23	Rear Foot Reset	SPCC	1
8	Adjustable Thermostat	400V 15A 40°	1	24	Front Foot Reset	SPCC	1
9	Switch	250V 16A	1	25	Plug	PVC	4
10	Upper Cover	SPCC	1	26	Industrial Plug	400V 32A	1
11	Re-Set Thermostat	250V 40A 65°	1	27	Inner Casing	SECC	1
12	Time Delay Thermostat	250V 10A K45	1	28	Plug Panel	SPCC	1
13	Handle	ABS	1	29	Inner Casing Holder	SECC	3
14	Middle Panel	SECC	1	30	Heating Element	230V 3000W	6
15	Sensor Holder	PA	2	31	Under Support Of Heating Element	SECC	1
16	Back Cover Of Control Box	SPCC	1	32	Upper Support Of Heating Element	SECC	1



## Ersatzteilübersicht TDS 120 R

### Hinweis!

Die Positionsnummern der Ersatzteile unterscheiden sich von den in der Betriebsanleitung verwendeten Positionsnummern der Bauteile.



## Ersatzteilliste TDS 120 R

No.	Spare part	Specifications	QTY	No.	Spare part	Specifications	QTY
1	Cover Of The Grill	SPCC	2	19	Motor	400V 50Hz 110W	1
2	Front Grill	SPCC	1	20	Fan	Ø300	1
3	Front Cover Of Control Box	SPCC	1	21	Outer Casing	SPCC	1
4	Knob	PA	2	22	Rubber Handle	EVC	1
5	Upper Insulation Spacer	PSF	12	23	Industrial Plug	400V 32A 5 Core	1
6	Under Insulation Spacer	PSF	12	24	Inner Casing	SECC	1
7	Control Panel	SPCC	1	25	Plug Panel	SPCC	1
8	Relay	400V 15A 40°	1	26	Inner Casing Holder	SECC	3
9	Adjustable Thermostat	250V 40A 65°	1	27	Upper Support Of Heating Element	SECC	2
10	Switch	250V 16A	1	28	Under Support Of Heating Element	SECC	2
11	Upper Cover	SPCC	1	29	Heating Element	230V 3000W	6
12	Re-Set Thermometer	250V 10A K45	1	30	Metal Handle	SPCC	1
13	Middle Panel	SECC	1	31	Right Stand	SPCC	1
14	Senser Holder	PA	2	32	Axis	SPCC	1
15	Back Cover Of Control Box	SPCC	1	33	Left Stand	SPCC	1
16	Lock	PP	1	34	Tube Cap	PP	2
17	Back Cover Of The Grill	SPCC	1	35	Wheel	PP + PTR	2
18	Back Grill	SPCC	1				

## Entsorgung

Entsorgen Sie Verpackungsmaterialien stets umweltgerecht und nach den geltenden örtlichen Entsorgungsvorschriften.



Das Symbol des durchgestrichenen Mülleimers auf einem Elektro- oder Elektronik-Altgerät besagt, dass dieses am Ende seiner Lebensdauer nicht im Hausmüll entsorgt werden darf. Zur kostenfreien Rückgabe stehen in Ihrer Nähe Sammelstellen für Elektro- und Elektronik-Altgeräte zur Verfügung. Die Adressen erhalten Sie von Ihrer Stadt- bzw.

Kommunalverwaltung. Für viele EU-Länder können Sie sich auch auf der Webseite <https://hub.trotec.com/?id=45090> über weitere Rückgabemöglichkeiten informieren. Ansonsten wenden Sie sich bitte an einen offiziellen, für Ihr Land zugelassenen Altgeräteverwerter.

In Deutschland gilt die Pflicht der Vertrieber zur unentgeltlichen Rücknahme von Altgeräten nach § 17 Absatz 1 und 2 gemäß Elektro- und Elektronikgerätegesetz - ElektroG.

Durch die getrennte Sammlung von Elektro- und Elektronik-Altgeräten soll die Wiederverwendung, die stoffliche Verwertung bzw. andere Formen der Verwertung von Altgeräten ermöglicht sowie negative Folgen bei der Entsorgung der in den Geräten möglicherweise enthaltenen gefährlichen Stoffe auf die Umwelt und die menschliche Gesundheit vermieden werden.

## Konformitätserklärung

Konformitätserklärung im Sinne der EG-Richtlinie Maschinen 2006/42/EG, Anhang II Teil 1 Abschnitt A

Wir, die Trotec GmbH, erklären in alleiniger Verantwortung, dass das nachfolgend bezeichnete Produkt entwickelt, konstruiert und gefertigt wurde in Übereinstimmung mit den Anforderungen der EG-Richtlinie Maschinen i.d.F. 2006/42/EG.

**Produktmodell / Produkt:** TDS 75 R  
TDS 120 R

**Produkttyp:** Elektroheizer

**Baujahr ab:** 2022

### Einschlägige EU-Richtlinien:

- 2011/65/EU
- 2012/19/EU
- 2014/30/EU
- 2015/863/EU

### Angewandte harmonisierte Normen:

- EN ISO 20607:2019
- EN 55014-1:2017/A11:2020
- EN 61000-3-12:2011

### Angewandte nationale Normen und technische Spezifikationen:

- EN 55014-2:2015
- EN 60335-1:2012/A1:2019
- EN 60335-1:2012/A2:2019
- EN 60335-1:2012/A14:2019
- EN 61000-3-3:2013/A1:2019
- EN 62233:2008
- EN 60335-2-30:2009
- EN 60335-2-30:2009/A11:2012

### Hersteller und Name des Bevollmächtigten der technischen Unterlagen:

Trotec GmbH  
Grebber Straße 7, D-52525 Heinsberg  
Telefon: +49 2452 962-400  
E-Mail: [info@trotec.de](mailto:info@trotec.de)

Ort und Datum der Ausstellung:  
Heinsberg, den 12.07.2022

Detlef von der Lieck, Geschäftsführer

Trotec GmbH

Grebener Str. 7  
D-52525 Heinsberg

☎ +49 2452 962-400

☎ +49 2452 962-200

✉ [info@trotec.com](mailto:info@trotec.com)

[www.trotec.com](http://www.trotec.com)